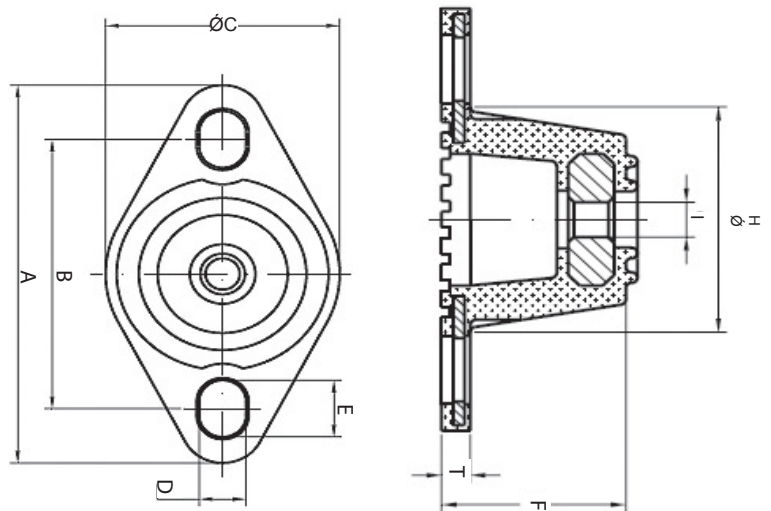


# Fanflex™



FANFLEX Mountings zijn ontworpen om een hoge mate van trillingdemping te bereiken bij een relatief lage belasting. Zij worden vooral toegepast bij ventilatie, koeling en airconditioning installaties. Fanflex Mountings worden gemaakt in drie afmetingen en elke afmeting in drie oliebestendige rubberhardheden, welke met een kleurcode worden aangegeven.



### Let op!

De waarden voor de opgegeven stijfheden zijn nominale, statische waarden. Ze zijn een richtlijn voor de keuze van de juiste trillingdempers. Voor sommige toepassingen kan het van belang zijn om de dynamische eigenschappen van de installatie te beschouwen. Wij verzoeken u om bij twijfel over de juiste keuze van de trillingdempers met ons te overleggen. Zie ook pagina 2 t/m 6. Wij behouden ons het recht voor om producten ten allen tijde te wijzigen of uit productie te nemen zonder nadere berichtgeving in verband met constante product vernieuwing. Voor leveringsvoorwaarden zie pagina 50.

Maat	A mm	B mm	C mm	D mm	E mm	F mm	G mm	H mm	I mm	Gewicht G
S	80	57	45	9	12	32	5	41	M8	85
M	95	71	60	9	14	45	5	56	M10	220
L	150	115	86	11	22	70	6	82	M12	660

Maat	Type-nr.	Kleurcode	Stijfheid N/mm	Belastinggebied N
S	32-0035-08	Geel	45	80 - 300
	32-0065-08	Blauw	80	150 - 500
	32-0100-08	Rood	125	300 - 750
M	32-0130-10	Geel	130	160 - 850
	32-0225-10	Blauw	225	300 - 1400
	32-0350-10	Rood	350	600 - 2000
L	32-0185-12	Geel	180	250 - 1500
	32-0320-12	Blauw	300	450 - 2500
	32-0500-12	Rood	500	1000 - 3500